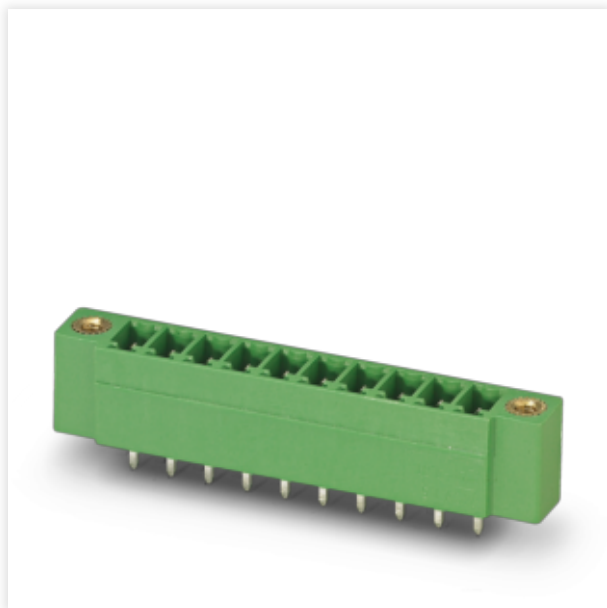


MCV 1,5/ 3-GF-3,5

Gniazdo do PCB



Kod producenta: **1843237**

Opis produktu

Gniazdo do PCB, przekrój znamionowy: 1,5 mm², kolor: zielony, prąd znamionowy: 8 A, napięcie znamionowe (III/2): 160 V, powierzchnia styku: Sn, sposób połączenia styku: Pin, liczba potencjałów: 3, liczba rzędów: 1, liczba biegunów: 3, ilość przyłączy: 3, rodzina produktów: MCV 1,5/..-GF, raster: 3,5 mm, montaż: Lutowanie na fali, układ pinów: Liniowe ustawienie kołków, długość pinu [P]: 3,4 mm, liczba pinów lutowniczych na każdy potencjał: 1, system wtyków: COMBICON MC 1,5, Ustawienie przodu wtyku: Standard, blokada: Blokada śrubowa, rodzaj mocowania: Kołnierz gwintowany, rodzaj opakowania: zapakowany w karton

Dane techniczne

Właściwości produktu

| | |
|--|---------------------------|
| Typ produktu | Gniazdo do PCB |
| Rodzina produktów | MCV 1,5/..-GF |
| Linia produktowa | COMBICON Connectors S |
| Konstrukcja | Standard |
| Liczba biegunów | 3 |
| Raster | 3,5 mm |
| Ilość przyłączy | 3 |
| Liczba rzędów | 1 |
| Liczba potencjałów | 3 |
| Kołnierz mocujący | Kołnierz gwintowany |
| Pinlayout | Liniowe ustawienie kołków |
| Liczba pinów lutowniczych na każdy potencjał | 1 |
| Status utrzymania danych | |
| Wersja artykułu | 05 |

MCV 1,5/ 3-GF-3,5

Gniazdo do PCB



Parametry elektryczne

| | |
|-------------------------------------|--------|
| Prąd znamionowy IN | 8 A |
| Napięcie znamionowe UN | 160 V |
| Opór przejścia | 1,8 mΩ |
| Napięcie znamionowe (III/3) | 160 V |
| Znamionowe napięcie udarowe (III/3) | 2,5 kV |
| Napięcie znamionowe (III/2) | 160 V |
| Znamionowe napięcie udarowe (III/2) | 2,5 kV |
| Napięcie znamionowe (II/2) | 250 V |
| Znamionowe napięcie udarowe (II/2) | 2,5 kV |

Montaż

| | |
|-------------------|---------------------------|
| Sposób montażu | Lutowanie na fali |
| Pinlayout | Liniowe ustawienie kołków |
| Kołnierz | |
| Moment dokręcania | 0,3 Nm |

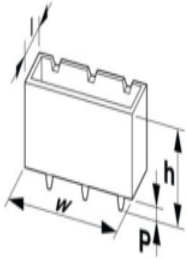
Dane materiału

| | |
|--|--|
| Dane materiałowe - obudowa | |
| Wskazówka | Zgodność z WEEE/RoHS, bez węgla wg IEC 60068-2-82/JEDEC JESD 201 |
| Materiał styku | Stop miedzi |
| Jakość powierzchni | ocynowanie galwaniczne |
| Powierzchnia metalowa w obszarze połączenia (warstwa wierzchnia) | Cyna (3 - 5 μm Sn) |
| Powierzchnia metalowa w obszarze połączenia (warstwa pośrednia) | Nikiel (1 - 3 μm Ni) |
| Powierzchnia metalowa w obszarze lutowania (warstwa wierzchnia) | Cyna (3 - 5 μm Sn) |
| Powierzchnia metalowa w obszarze lutowania (warstwa pośrednia) | Nikiel (1 - 3 μm Ni) |
| Dane materiałowe - obudowa | |
| Kolor (Obudowa) | zielony (6021) |
| Materiał izolacyjny | PBT |
| Grupa materiału izolacyjnego | IIIa |
| CTI wg IEC 60112 | 225 |
| Klasa palności wg UL 94 | V0 |

MCV 1,5/ 3-GF-3,5

Gniazdo do PCB

Wymiary

| | |
|--------------------------------|--|
| Rysunek wymiarowy |  |
| Raster | 3,5 mm |
| Szerokość [w] | 20,8 mm |
| Wysokość [h] | 12,6 mm |
| Długość [l] | 7,25 mm |
| Wysokość | 9,2 mm |
| Długość kołka lutowniczego [P] | 3,4 mm |
| Wymiary kołka | 0,8 x 0,8 mm |
| Konstrukcja PCB | |
| Średnica otworu | 1,2 mm |

MCV 1,5/ 3-GF-3,5

Gniazdo do PCB



Próby mechaniczne

| Kontrola wizualna | |
|---|--|
| Specyfikacja pomiarowa | DIN EN 60512-1-1:2003-01 |
| Wynik | Badanie zakończone wynikiem pozytywnym |
| Kontrola wymiarów | |
| Specyfikacja pomiarowa | DIN EN 60512-1-2:2003-01 |
| Wynik | Badanie zakończone wynikiem pozytywnym |
| Wytrzymałość napisów | |
| Specyfikacja pomiarowa | DIN EN 60068-2-70:1996-07 |
| Wynik | Badanie zakończone wynikiem pozytywnym |
| Polaryzacja i kodowanie | |
| Specyfikacja pomiarowa | DIN EN 60512-13-5:2006-11 |
| Wynik | Badanie zakończone wynikiem pozytywnym |
| Mocowanie styków podczas pracy | |
| Specyfikacja pomiarowa | DIN EN 60512-15-1:2009-03 |
| Mocowanie styków podczas pracyWymaganie >20 N | Badanie zakończone wynikiem pozytywnym |
| Siły wtykania/wyciągania | |
| Wynik | Badanie zakończone wynikiem pozytywnym |
| Liczba cykli | 25 |
| Siła wtykania na biegun ok. | 6 N |
| Siła wyciągania na biegun ok. | 5 N |

MCV 1,5/ 3-GF-3,5

Gniazdo do PCB



Badania elektryczne

| Badanie termiczne Grupa badań C | |
|---|-------------------------------------|
| Specyfikacja pomiarowa | DIN EN 60512-5-1:2003-01 |
| Sprawdzona liczba pinów | 20 |
| Rezystancja izolacji | |
| Specyfikacja pomiarowa | DIN EN 60512-3-1:2003-01 |
| Rezystancja izolacji sąsiednich biegunów | 1012 Ω |
| Odstęp izolacyjny powietrzny i powierzchniowy | |
| Specyfikacja pomiarowa | DIN EN 60664-1 (VDE 0110-1):2008-01 |
| Grupa materiału izolacyjnego | IIIa |
| Odporność na prądy pełzające (DIN EN 60112 (VDE 0303-11)) | CTI 225 |
| Znamionowe napięcie izolacji (III/3) | 160 V |
| Znamionowe napięcie udarowe (III/3) | 2,5 kV |
| Minimalny odstęp izolacyjny powietrzny - pole niejednorodne (III/3) | 1,5 mm |
| Minimalny odstęp izolacyjny powierzchniowy (III/3) | 2,5 mm |
| Znamionowe napięcie izolacji (III/2) | 160 V |
| Znamionowe napięcie udarowe (III/2) | 2,5 kV |
| Minimalny odstęp izolacyjny powietrzny - pole niejednorodne (III/2) | 1,5 mm |
| Minimalny odstęp izolacyjny powierzchniowy (III/2) | 1,6 mm |
| Znamionowe napięcie izolacji (II/2) | 250 V |
| Znamionowe napięcie udarowe (II/2) | 2,5 kV |
| Minimalny odstęp izolacyjny powietrzny - pole niejednorodne (II/2) | 1,5 mm |
| Minimalny odstęp izolacyjny powierzchniowy (II/2) | 2,5 mm |

MCV 1,5/ 3-GF-3,5

Gniazdo do PCB



Warunki środowiskowe i żywotność

| Badanie odporności na drgania | |
|---|--|
| Specyfikacja pomiarowa | DIN EN 60068-2-6 (VDE 0468-2-6):2008-10 |
| Częstotliwość | 10 - 150 - 10 Hz |
| Prędkość przesuwu | 1 oktawa/min |
| Amplituda | 0,35 mm (10 Hz ... 60,1 Hz) |
| Przyspieszenie | 5g (60,1 Hz ... 150 Hz) |
| Czas pomiaru na oś | 2,5 h |
| Kierunki pomiaru | Oś X, Y i Z |
| Badanie trwałości | |
| Specyfikacja pomiarowa | DIN IEC 60512-5:1994-05 |
| Znamionowe napięcie impulsowe na wysokości morza | 2,95 kV |
| Rezystancja styku R1 | 1,8 mΩ |
| Rezystancja styku R2 | 2,2 mΩ |
| Liczba cykli podłączania-odłączania | 25 |
| Test klimatyczny | |
| Specyfikacja pomiarowa | DIN EN ISO 6988:1997-03 |
| Obciążenie korozyjne | 0,2 dm ³ SO ₂ na 300 dm ³ /40 °C/1 cykl |
| Obciążenie wysoką temperaturą | 100 °C/168 h |
| Napięcie przemiennie wytrzymywane | 1,39 kV |
| Udary | |
| Specyfikacja pomiarowa | DIN EN 61373 (VDE 0115-106):2011-04 |
| Rodzaj udaru | Półsinusioda |
| Przyspieszenie | 30g |
| Czas trwania udaru | 18 ms |
| Kierunki pomiaru | Oś X, Y i Z (dod. i uj.) |
| Warunki otoczenia | |
| Temperatura otoczenia (praca) | -40 °C ... 100 °C (W zależności od krzywej redukcyjnej) |
| Temperatura otoczenia (składowanie/transport) | -40 °C ... 70 °C |
| Względna wilgotność powietrza (składowanie/transport) | 30 % ... 70 % |
| Temperatura otoczenia (montaż) | -5 °C ... 100 °C |

Dane opakowania

| | |
|-------------------|---------------------|
| Rodzaj opakowania | zapakowany w karton |
|-------------------|---------------------|